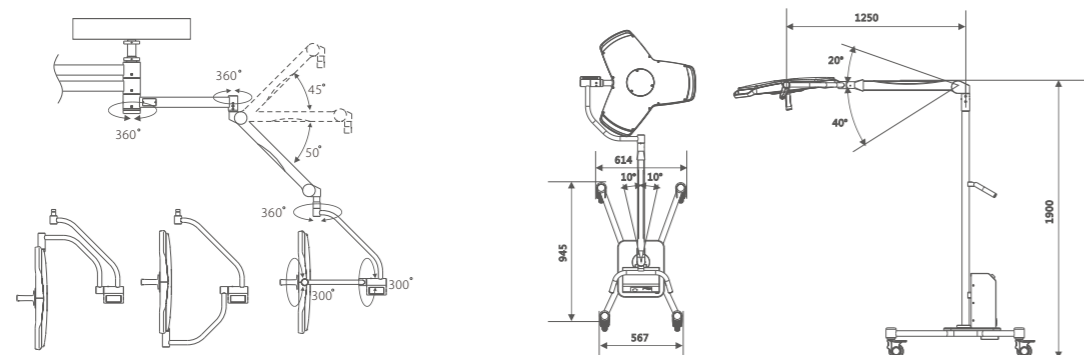


Parametry techniczne

	HyLED 8600/8600M
Natężenie światła (w odległości 1 m)	160,000 lux
Średnica pola oświetlanego (w odległości 1 m)*	220-260mm
Głębokość oświetlenia (20%)	1,200mm
Temperatura barwowa **	Standardowo: 4,350 K Zmienna wartość CCT:3,800-5,000 K*
Współczynnik oddawania barw	95
Rozpraszanie cienia z tubą	100%
Rozpraszanie cienia z jedną maską	55%
Rozpraszanie cienia z tubą i jedną maską	50%
Rozpraszanie cienia z dwiema maskami	50%
Rozpraszanie cienia z tubą i dwiema maskami	45%
Energia promieniowania	3,6 mw/m ² *lux
Oświetlenie otoczenia	8,000 lux
Trwałość użytkowa lampy	≥40,000h
Maksymalny pobór mocy wszystkich źródeł światła	80w
Zasilanie	100VCA-240VCA, 50/60Hz
Liczba diod LED	51
Zakres regulacji natężenia światła	5 - 100%
Wymiar głowicy lampy	670mm
Kamera wbudowana	Opzionale/No

* Pięć stopni zmiany temperatury barwowej 3800/4100/4350/4700/5000K.



HyLED serii 8 Ledowe lampy operacyjne



Mindray Building, Keji 12th Road South,
High-tech Industrial Park, Nanshan, Shenzhen 518057, P.R. China
Tel: +86 755 8188 8998 Fax: +86 755 26582680
E-mail: intl-market@mindray.com www.mindray.com

Mindray is listed on the NYSE under the symbol "MR"

mindray is a trademark of Shenzhen Mindray Bio-Medical Electronics Co., Ltd.
©2013 Shenzhen Mindray Bio-Medical Electronics Co., Ltd. All rights reserved. Specifications subject to changes without prior notice.
P/N: PL-HyLED 8 Series-420285x6-20150127



mindray

mindray
healthcare within reach

Seria HyLED 8

Wielofunkcyjne rozwiązanie do sal operacyjnych

Choć postęp w medycynie uwzględnia zmieniające się potrzeby opieki zdrowotnej i stały nacisk na ulepszanie przebiegów pracy, najbardziej wymagającymi odbiorcami nowoczesnych technologii są zawsze pacjenci i placówki służby zdrowia.

Misją firmy Mindray zawsze było poszukiwanie innowacyjnych rozwiązań, a teraz w jej ofercie dostępny jest kolejny doskonały produkt: idealnie dostosowane do potrzeb nowoczesnej sali operacyjnej diodowe lampy operacyjne HyLED 8 Series nowej generacji.

- Wysoka wydajność oświetlenia
- Wyjątkowa elektryczna regulacja pola oświetlanego
- Zmienna temperatura barwowa
- Ergonomiczna i zwarta konstrukcja
- Innowacyjny system kamery HD



Seria HyLED 8

Wielofunkcyjne rozwiązanie do sal operacyjnych

Wysoka wydajność oświetlenia



Każda dioda LED jest wyposażona w osobny obwód elektryczny, dzięki czemu można ją wymieniać pojedynczo, co zapewnia niskie koszty eksploatacji. Lampy o szerokim zastosowaniu z natężeniem światła wynoszącym 160,000 luksów.

Odwierciedlenie kolorów i wzmocniony kontrast dzięki współczynnikowi oddawania barw Ra 95.



Możliwość elektronicznej regulacji funkcji na dotykowym panelu sterowania (opcja)

- Włączanie / Wyłączenie
- Natężenie oświetlenia (20 poziomów)
- Średnica pola oświetlanego
- Temperatura barwowa (3800 - 5000K, 5 stopni)
- Tryb oświetlenia otoczenia dla endoskopii
- Sterowanie kamerą



Kolejna generacja diod LED może świecić o wiele dłużej niż tradycyjne źródła światła.

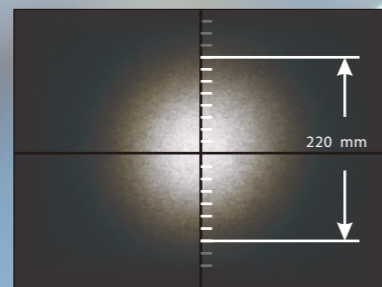
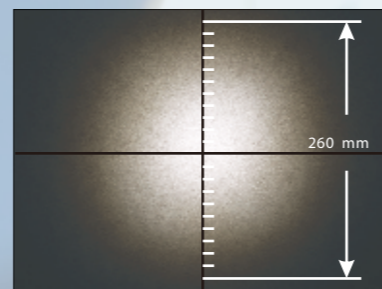
Unikatowa elektryczna regulacja pola oświetlanego

Firma Mindray zastosowała technologię soczewek optycznych zapewniającą równomierną dystrybucję emitowanego światła.

Każda jednostka optyczna w głowicy lampy generuje własną jednorodną wiązkę i plamę świetlną. Zapewnia to doskonale oświetlenie o maksymalnym natężeniu światła równym 160,000 luksów oraz jednolite oświetlenie całego pola operacyjnego.

Lampy HyLED serii 8 wykorzystują unikalną metodę elektrycznego sterowania średnicą pola oświetlanego poprzez zwiększenie lub zmniejszenie liczby zapalonych diod.

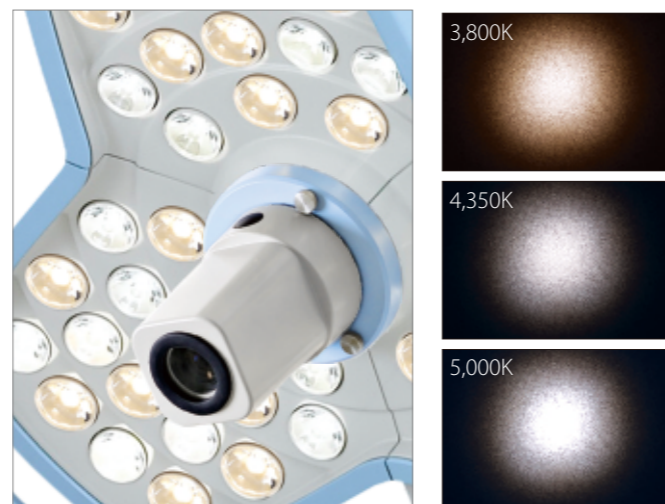
Średnicę pola oświetlanego można regulować w zakresie od 220 do 260 mm dla różnego rodzaju pól operacyjnych. Duży zakres regulacji w połączeniu z podwójną głowicą sprawia, że lampy HyLED serii 8 oferują szeroki zakres zastosowania do wielu rodzajów zabiegów chirurgicznych.



Zmienna temperatura barwowa

Lampy HyLED serii 8 emitują wiązkę światła o stałej temperaturze barwowej 4350 K odpowiadającej światłu dziennemu lub zmiennej temperaturze barwowej w zakresie 3800 - 5000K. Funkcja ta jest pomocna w rozróżnieniu typów tkanek oraz wspomaga rozpoznanie ich rzeczywistych kolorów, co znajduje zastosowanie przede wszystkim w kardiochirurgii.

Firma Mindray oferuje specjalny system emitujący jednorodną mieszankę chłodnego i ciepłego światła o barwie białej, umożliwiającą regulację temperatury barwowej. Barwa światła w polu operacyjnym nie ulegnie zmianie i nie pojawi się „efekt tęczy”, gdy chirurdzy częściowo przysłonią jego źródło podczas zabiegu.



Lampy HyLED 8600/8600 można łączyć z zawieszaniami na kamery i monitory.





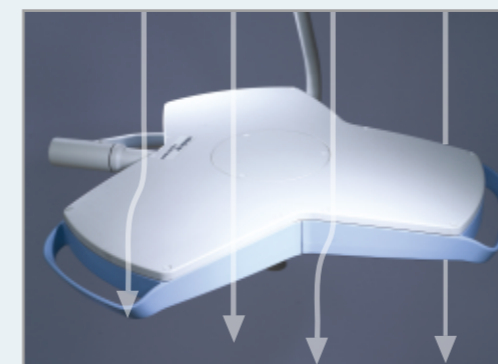
Seria HyLED 8

Wielofunkcyjne rozwiązanie do sal operacyjnych

Ergonomiczna i zwarta konstrukcja

Idealna współpraca z przepływem laminarnym

Dzięki konstrukcji głowicy w kształcie „X”, gładkiej i smukłej obudowie oraz współpracy z przepływem laminarnym lampy operacyjne HyLED serii 8 powodują minimalne turbulencje, wspierając optymalizację warunków operacyjnych i spełnienie klinicznych wymagań dotyczących czystości.



Certyfikowane zgodnie z normą DIN 1946, cz. 4, 2008.

Łatwa i intuicyjna obsługa



HyLED 8 Series – wielofunkcyjność będąca gwarancją szerokiego zakresu zastosowań

- Idealna kompatybilność wielu głowic lampy.
- Łatwe pozycjonowanie z odłączanym sterylizowanym uchwytem centralnego sterowania i czterema uchwytami wokół głowicy lampy.
- Szybka i nieskomplikowana obsługa z tradycyjnym lub dotykowym panelem sterowania.

Innowacyjny system kamery HD

Innowacyjny system HD współpracujący z lampą operacyjną, stanowi doskonałą platformę do badań medycznych, celów szkoleniowych i dokumentacji wideo.

Kamera na ramieniu/Kamera wbudowana	
Elementy obrazu	Kamera HD o rozdzielczości 2 megapikseli
Powiększenie optyczne	10 X (f=5.1 - 50.1 mm, F=1.8 - 2.1)
Powiększenie cyfrowe	12 X (120 X z powiększeniem optycznym)
Stosunek sygnału do szumu	>50 dB
Migawka elektryczna	1/2 - 1/10000s
Sygnal wyjściowy wideo	Wideo komponentowe



Kamera na ramieniu

Wbudowana kamera HD o kącie obrotu 330°

Kamera HD o rozdzielczości 2 megapikseli może być wbudowana w głowicę lampy lub umieszczona na osobnym ramieniu. rameno.



Kompleksowe rozwiązanie firmy Mindray dla sal operacyjnych

Zaawansowane i niezawodne funkcje technologii firmy Mindray są dostosowane do potrzeb placówek medycznych, zapewniają wsparcie i wygodne wykorzystanie sal operacyjnych.

HyLED 8600M

Mobilne ledowe lampy operacyjne

HyLED 8600M to lampy operacyjne przeznaczone do nagłych przypadków, niewielkich zabiegów chirurgicznych, gabinetów zabiegowych i sal operacyjnych:

Maksymalna elastyczność

Niezwykle zwrotna ruchoma podstawa, system blokowania czterech kótek i ergonomiczna konstrukcja uchwytu umożliwiają bezproblemowe ustawienie i doskonałą wydajność lamp operacyjnych HyLED 8600M.

Niezawodny akumulator

Moduł zasilania umożliwia pracę do 3 godzin

